

CUADRO DE SIMBOLOGÍA	
SIMBOLOGÍA	DESCRIPCIÓN
	CODO PVC 90° A.P.
	TEE PVC A.P.
	SENTIDO DEL FLUJO
	PUNTO DE SUMINISTRO A.P.
	GRIFO
	ACOMETIDA DE AGUA POTABLE
	VÁLVULAS DE CONTROL
	TUBERÍA DE AGUA POTABLE PVC
	VÁLVULA CHECK

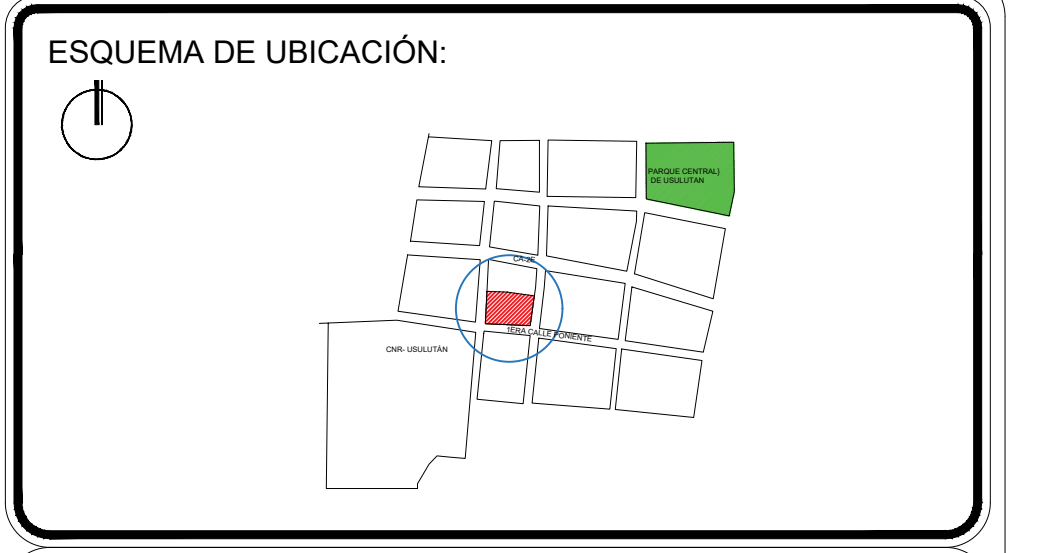
TABLA DE UNIDADES DE MEDIDA EQUIVALENTES - AGUA POTABLE				
DIAMETRO NOMINAL PULGADAS	DIAMETRO NOMINAL mm.-S	DIAMETRO NOMINAL m.-S	PRESION MPa.-S	PRESION PSI
1/2"	12	0.0317	2.10	305
3/4"	19	0.0478	1.70	250
1"	25	0.0635	1.70	250
1 1/4"	31	0.0787	1.70	250
1 1/2"	38	0.0965	1.70	250
2"	50	0.127	1.70	250
2 1/2"	62	0.1575	1.70	250
3"	75	0.1905	1.70	250

NOTAS GENERALES

- NO SE ACEPTARÁN TUBERÍAS DEFECTUOSAS, INCOMPLETAS, CON JUNTAS DETERIORADAS O CON CUALQUIER OTRA IRREGULARIDAD.
- EL CONSTRUCTOR JUNTO CON EL SUPERVISOR DEBERÁN DE REVISAR LAS TUBERÍAS Y QUE SEAN SEGÚN DE LOS DIÁMETROS Y PRESIONES REQUERIDAS. LA SUPERVISIÓN DARÁ SU APROBACIÓN PARA LA UTILIZACIÓN DE LAS MISMAS.
- CUANDO SE HAGA LA INSTALACIÓN DE ACCESORIOS O PIEZAS DE TUBERÍA DAÑADAS O CON ESPECIFICACIONES DISTINTAS A LA APROBADA, EL CONSTRUCTOR ESTARÁ OBLIGADO A PROCEDER CON EL PROCESO DE DESMONTAJE Y CAMBIO POR OTRO ELEMENTO APROBADO POR EL SUPERVISOR SIN DERECHO A RECIBIR PAGO ADICIONAL ALGUNO.
- LAS PIEZAS QUE FORMARÁN LAS TUBERÍAS NO DEBERÁN SER ARROJADAS AL DESCARGARLAS, DE IGUAL MANERA NO DEBEN RODAR O CHOCAR CON OBJETOS QUE PUEDAN DAÑARLAS.
- QUEDA SUMAMENTE Y EXPRESAMENTE PROHIBIDO EL MANEJO DE TUBERÍAS Y ACCESORIOS MEDIANTE CADENAS O CUERDAS, ESTÁS DEBEN TRANSPORTARSE MEDIANTE CORREAS ACOLCHADAS O CON CINTAS DE SOPORTE, ESTO CON EL FIN DE PROVEER EL ANCHO SUFICIENTE PARA NO CAUSAR DAÑO AL REVESTIMIENTO EXTERIOR DE LAS TUBERÍAS.
- SE DEBERÁ CONTAR CON LAS PRECAUCIONES NECESARIAS AL TRANSPORTAR Y MANEJAR LAS TUBERÍAS PARA EVITAR CUALQUIER TIPO DE DEFORMACIÓN Y DAÑO, TANTO INTERNA COMO EXTERNAMENTE, EN ESPECIAL CON EN LOS EXTREMOS DE LAS TUBERÍAS.
- LOS CORTES DE LAS TUBERÍAS SERÁN REALIZADOS EN ÁNGULOS RECTOS POR MEDIO DE SIERRAS MECÁNICAS, CUALQUIER DAÑO EN EL CORTE DEBERÁ SER RECTIFICADO; QUEDAN EXPRESAMENTE PROHIBIDOS LOS CORTES EN DIAGONAL, SOLAMENTE SERÁN PERMITIDOS CORTES RECTOS.

NOTAS DE LAS TUBERÍAS DE AGUA POTABLE

- LAS TUBERÍAS CON DIÁMETRO DE 1/2" SERÁN DE SISTEMA DE JUNTA CEMENTADA Y ESTÁS CUMPLIRÁN CON LOS REQUERIMIENTOS MÁS RECIENTES DE LA ASTM D-2241, SIENDO ESTAS DE PVC 315PSI, SDR13.5
- PARA EL PEGAMENTO DE LAS JUNTAS DE TUBERÍAS DE AGUA POTABLE DEBERÁ SEGUIRSE ASTM D-2855.



PRESENTA:

ALAMEDA JUAN PABLO II Y CALLE GUADALUPE EDIFICIO A, SAN SALVADOR, EL SALVADOR.

CENTRO ESCOLAR: ESCUELA DE EDUCACION PARVULARIA BARRIO EL CALVARIO

CODIGO INFRAESTRUCTURA: 12749

UBICACIÓN: 3RA CALLE PTE. ENTRE 3RA AVENIDA SUR Y 1RA AVENIDA SUR, USulután.

PROYECTO: CRECER Y APRENDER JUNTOS: DESARROLLO INTEGRAL DE LA PRIMERA INFANCIA EN EL SALVADOR

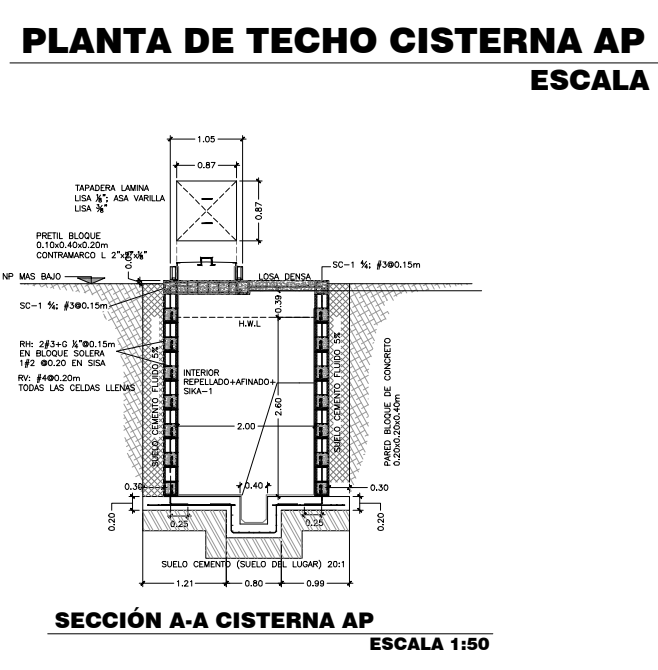
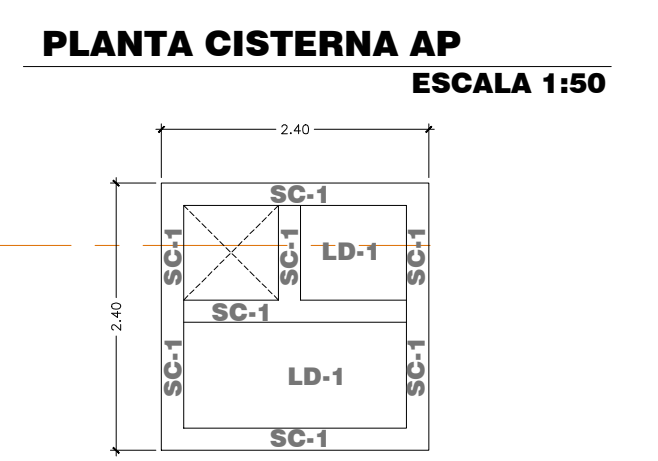
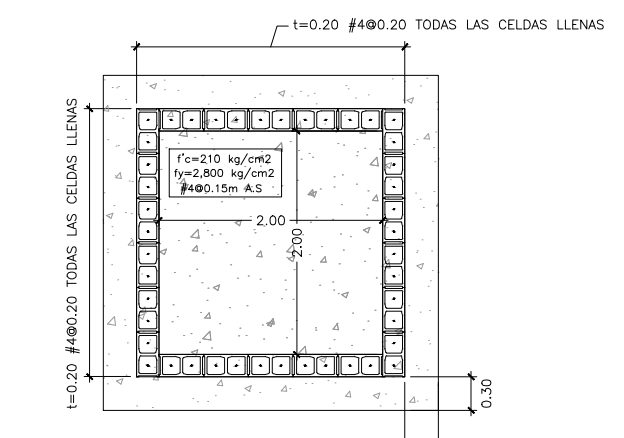
FINANCIAMIENTO: CONTRATO DE PRESTAMO BIRF-9067-SV

CONTENIDO: INSTALACIONES HIDRAULICAS AGUA POTABLE

DISEÑO ARQUITECTÓNICO:	DISEÑO ESTRUCTURAL:
DISEÑO HIDRÁULICO:	DISEÑO ELÉCTRICO:

ÁREA DE TERRENO: 1410.80 M2	ÁREA DE CONSTRUCCIÓN: 1330.68 M2
ÁREA VERDE: 80.12 M2	ÁREA DE REHABILITACIÓN: -
HOJA: OE-IH-AP-1	CORRELATIVO: 27/42
ESCALA: INDICADAS	FECHA: MARZO 2026

SELLOS:



- ELEMENTOS A INTEGRAR EN CASETA DE BOMBEO**
- TANQUE DE PRESIÓN HIDRONEUMÁTICO 60 GALONES
 - BOMBA 2HP
 - TUBERÍA DE SUCCIÓN DE Ø1 1/4"
 - CABLE ALOJADO EN CORAZA FLEXIBLE PARA EXTERIOR (VER PLANO ELÉCTRICO)
 - GRANADA A CISTERNA
 - CONTROL DE PRESIÓN
 - A RED HIDRÁULICA
 - TUBERÍA DE DESCARGA
 - TABLERO ELÉCTRICO (VER DETALLE EN PLANO ELÉCTRICO)
 - BOTONERA CON GUARDA MOTOR Y CONTACTOR
 - CONTROL DE NIVEL DE AGUA
 - VÁLVULA CHECK
 - VÁLVULA
 - MANÓMETRO A 100PSI

